

SHARYS MICRO și MINI

de la 7,5 la 200 A

alimentarea echipamentelor dvs. în curent continuu

Gama **SHARYS** a fost proiectată cu obiectivul de a fabrica produse de curent continuu fiabile:

O gamă modulară și flexibilă

- Extensibilă în conformitate cu cerințele viitoare.

Randament ridicat

- Consum redus de energie, disipație redusă de căldură.

Fiabilitate ridicată

- Costuri de mentenanță reduse.
- Răcire inteligentă a componentelor.
- Tensiune termică limitată și durată de viață mai lungă a componentelor.
- Control cu microprocesor.

Funcționare ușoară, atractivă pentru utilizator

- Management de la distanță al echipamentului.
- Control și monitorizare cu ușurință.

Instalare ușoară și rapidă a modulelor detașabile în timpul funcționării (hot swap - fără a închide sistemul)

- Costuri de instalare reduse.
- Înlocuirea modulelor fără nicio întrerupere a alimentării.
- Costuri de mentenanță reduse.



SHARYS MICRO



SHARYS MINI

- Protecția dvs. pentru
- > Rețele de date
 - > Sisteme de transmisiuni
 - > Telecomunicații
 - > Domeniul industrial



Module redresoare SHARYS

Modulele redresoare **SHARYS** utilizează tehnologia de comutare cu conversie dublă. Combinația dintre tehnologia SMD, controlul digital cu microprocesor și componente IGBT are ca rezultat un redresor extrem de fiabil și de eficient.

- Tehnologie cu dublă conversie de comutare a modului.
- Control cu microprocesor și protocol de comunicații CAN-BUS.
- Toleranțe mari în ceea ce privește temperatura și tensiunea rețelei de intrare.
- Factor de putere ≈ 1 .
- Randament ridicat.
- Conexiune paralelă cu partajare a sarcinii active.
- Deconectare selectivă a unui modul defect.
- Posibilitate de introducere în timpul funcționării ("hot-swap").

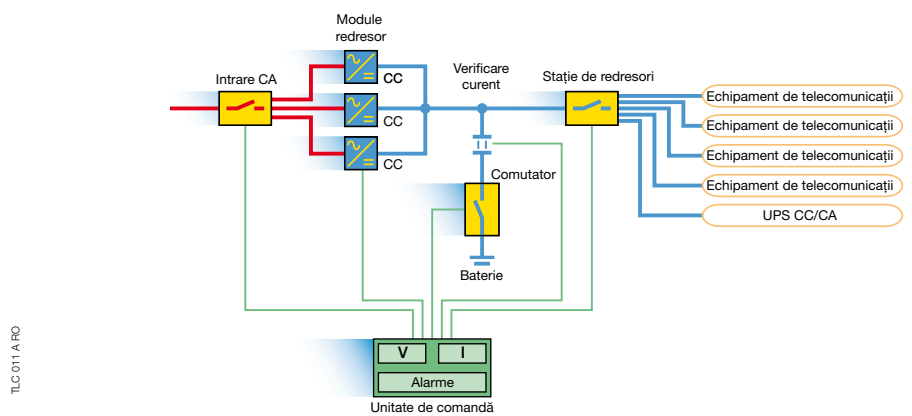


SHARYS 001 B 1 CAT

Codificare

Cod articol	Descriere
SH400W48	SHARYS 400
SH800W48	SHARYS 800
SH1600W48	SHARYS 1600
SH2700W48	SHARYS 2700

Conectare în paralel a modulelor redresoare SHARYS



TLC011A RO

Date tehnice

MODUL REDRESOR	SHARYS 400	SHARYS 800	SHARYS 1600	SHARYS 2700
Tensiunea de intrare	230 V CA +20% -40% ⁽¹⁾			
Frecvența de intrare	de la 47,5 la 63 Hz			
Factor de putere intrare	$\geq 0,99$ (condiții nominale)			
Distorsiune a curentului de intrare	conformitate cu IEC61000-3-2 (EN60555-2)			
Tensiunea de ieșire	48 V curent continuu (45-58 V curent continuu)			
Putere de ieșire maximă	400 W	800 W	1600 W	2700 W
Curent de ieșire nominal 53,3V	7,5 A	15 A	30 A	50 A
Randament (tipic)	$\geq 0,90$	$\geq 0,90$	$\geq 0,91$	$\geq 0,92$
Riplit la ieșire în toate condițiile și fără baterii	< 50 mVrms, < 100 mVpp, < 1 mVps			
Răcire	răcire cu ventilator cu control inteligent al turăției ventilatorului			
Culoare panou frontal	RAL7012			
Dimensiuni - l x L x H (mm) ⁽²⁾	70 x 295	70 x 295	85 x 365	85 x 445
Greutate (kg)	3,7	3,7	5	6,7
Temperatura de lucru				
fără reducerea puterii	-5 °C la + 45 °C			
cu reducerea puterii	+45 °C la + 55 °C			
Umiditatea relativă	10% la 90%			
Emisii EMC	conformitate cu EN50081-2			
Imunitate EMC	conformitate cu EN61000-4-6 (EN50082-2), EN61000-4-3			

(1) de la -20% la -40% reducere a puterii de la 100% la 60% din puterea maximă.

(2) H = 262 (6U).

Modul de comandă SHARYS

Modulul îmbunătățit **SHARYS PLUS** de monitorizare și control oferă informații cuprinzătoare cu privire la sistemul de alimentare **SHARYS** și redresoare.

Afișajul LCD cu 32 de digiți și cele 3 LED-uri oferă un acces ușor și rapid la toate informațiile.

- Control digital și monitorizare a sistemului și a modulelor redresor.
- Tehnologie cu microprocesor cu sistem de comunicații CAN-BUS.
- Port RS232/485 pentru comunicații externe.
- Managementul bateriilor.
- Posibilitate de introducere în timpul funcționării ("hot-swap").

Opțiuni de comunicație

- Comunicație prin SNMP, Internet cu **NET VISION** sau prin port serial RS232/485, modem extern cu **TLC VISION**.
- Contacte de releu.



SHARYS 002 B 1 CAT

Codificare

Cod articol	Descriere
SH-PLUS	SHARYS PLUS

Date tehnice

MODUL DE COMANDĂ	SHARYS PLUS
Alimentare la intrare	48 V CC (30 - 60 V CC), 1 A
Comunicații	RS232/485, JBUS
Indicatori principali	alarme, măsurători, parametri, comenzi, test baterie, jurnal istoric
Culoare panou frontal	RAL7012
Dimensiuni - l x L x H (mm)	70 x 355 x 262 (6U)
Greutate (kg)	2,7
Conformitate cu	EN50081-2, EN61000-4-6, EN60950

Software de monitorizare / management cu modem RS232

Aplicația **TLC VISION** a fost proiectată pentru monitorizare și management non-stop (modul alarmă 24 din 24) a sistemelor de electroalimentare pentru telecomunicații din gama **SHARYS**.

Programul **TLC VISION** afișează toate informațiile disponibile cu privire la sistemul de alimentare și la fiecare modul redresor, cum ar fi alarme, stări, măsurători, parametri de funcționare, configurații și o serie extinsă de informații tip istoric.

Supervizare locală prin intermediul unei conexiuni directe

Sistemul de alimentare este conectat direct la un PC local prin intermediul portului serial RS232 amplasat în fața controlerului SH-PLUS.

Supervizare de la distanță prin intermediul unei linii dedicate

Sistemul de alimentare este conectat la un PC aflat la distanță prin intermediul unei linii telefonice dedicate și a unei interfețe modem (opționale) + modem.

Caracteristici

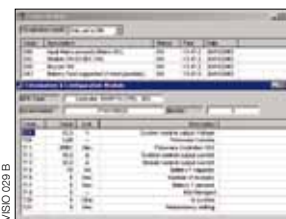
- Conexiune punct la punct.
- Posibilitate de monitorizare a întregului sistem de alimentare și a fiecărui modul redresor individual.
- Posibilitate de transmitere a comenzilor de la distanță, de exemplu test baterie, pornire/oprire redresor.
- Apel de notificare automată a defecțiunilor.
- Descărcare fișier jurnal evenimente.

Comunicații cu sistemul/redresorul prin intermediul modemului



VISION 029 B

Starea măsurătorii, alarme...



VISION 029 B

Comunicații directe (RS232) la sistem/redresoare



VISION 030 A

SHARYS MICRO, sistem de alimentare de curent continuu de la 7,5 la 100 A

SHARYS MICRO sunt sisteme de alimentare în curent continuu (48 Vcc) proiectate pentru instalarea în cabinete rack de 19".

Pot găzdui controlerul **SHARYS PLUS** și cel mult două module redresoare **SHARYS** funcționând în paralel. Intern, sistemul integrează toate dispozitivele de separare și protecție pe intrare și ieșire.

- Sub-rack de 19" 6U.
- Ieșire baterie cu protecție.
- Patru ieșiri de sarcină cu protecție.
- Conexiune spate.
- Distribuție în curent continuu (siguranță sau întreruptor).

Opțiuni de comunicație

- Comunicație prin SNMP, Internet cu **NET VISION** sau prin port serial RS232/485, modem cu **TLC VISION**.
- Contacte de releu.



SHARYS 003 B 2 CAT

SHARYS MINI, sistem de alimentare în curent continuu de la 7,5 la 200 A

SHARYS MINI sunt sisteme de alimentare cu curent continuu (48 V CC) proiectate pentru instalarea în rack-uri de 19".

Acestea pot găzdui controllerul **SHARYS PLUS** și 4 sau 5 module redresoare **SHARYS** (în funcție de model) funcționând în paralel. Intern, sistemul integrează toate componentele pentru separarea și protejarea intrării și ieșirii.

- Sub-rack de 19" 12U.
- Ieșire protejată a bateriei.
- Montare pentru distribuție de curent continuu.
- Conexiune spate.

Opțiuni de comunicație

- Comunicație prin SNMP, Internet cu **NET VISION** sau prin port serial RS232/485, modem cu **TLC VISION**.
- Contacte de releu.



SHARYS 004 B 2 CAT

Codificare

SHARYS MICRO

Cod articol	I ieșire	Număr de redresoare	Tip de redresor
SH-MC30/800	30 A	max. 2	SHARYS 400/800
SH-MC60/1600	60 A	max. 2	SHARYS 1600
SH-MC100/2700	100 A	max. 2	SHARYS 2700

SHARYS MINI

Cod articol	Intensitate curent ieșire	Număr de redresoare	Tip de redresor
SH-MN75/800	75 A	max. 5	SHARYS 400/800
SH-MN120/1600	120 A	max. 4	SHARYS 1600
SH-MN200/2700	200 A	max. 4	SHARYS 2700

Date tehnice

MODEL SUB-RACK	SHARYS MICRO				SHARYS MINI			
	MC 30	MC 60	MC 100		MN 75	MN 120	MN 200	
MODEL REDRESOR	400	800	1600	2700	400	800	1600	2700
Tensiunea de intrare	230 V CA +20% -40% ⁽¹⁾				400 V CA trei faze + N - 230 V CA +20% -40% ⁽¹⁾			
Frecvența de intrare	de la 47,5 la 63 Hz							
Factor de putere intrare	≥ 0,99 (condiții nominale)							
Distribuție CA către redresor	siguranță (mărimă 10 x 38) 1 pol							
Tensiunea de ieșire	48 V CC (45 - 58 V CC)							
Curent nominal de ieșire la 53,3 V ⁽²⁾	15 A	30 A	60 A	100 A	37,5 A	75 A	120 A	200 A
Putere de ieșire maximă ⁽²⁾	800 W	1600 W	3200 W	5400 W	2000 W	4000 W	6400 W	10800 W
Eficiența (tipică)	≥ 0,90	≥ 0,90	≥ 0,91	≥ 0,92	≥ 0,90	≥ 0,90	≥ 0,91	≥ 0,92
Opțiuni	contactor de deconectare la tensiune scăzută a bateriei, distribuție curent continuu (siguranță sau întreruptor), contacte de releu, sondă termică, tensiune de tampon reglată în funcție de temperatură, protecție pentru a doua baterie, comunicații într-o rețea Ethernet prin NET VISION/TLC VISION							
Culoare	RAL7012							
Dimensiuni - l x L x H (mm)	19" x 500 x 262 (6U)				19" x 500 x 524 (12U)			
Greutate (kg)	20 (fără module)				25 (fără module)			
Temperatura de lucru fără reducerea puterii	-5 °C la + 45 °C							
cu reducerea puterii	+45 °C la + 55 °C							
Valoare nominală IP	IP 20 (cu module introduse)							

(1) de la -20% la -40% reducere liniară a puterii de la 100% la 60% din puterea maximă.

(2) cu configurație completă de redresor.