

BHC Universal et ***BHC Interactive*** Système de surveillance des batteries



Protection de la batterie

La batterie est un élément clé dans le fonctionnement d'un onduleur. Si la charge est le facteur le plus critique, la disponibilité et l'efficacité du système de batterie sont essentielles pour éviter les arrêts.

Pour remplir pleinement ces deux conditions, SOCOMEC a développé **BHC Universal** (Battery Health Check), un système autonome qui assure une **surveillance permanente** de la batterie et **simplifie la maintenance** (préventive et/ou corrective).

Connecté à un onduleur Socomec, le système devient un **BHC Interactive** et offre une interaction proactive avec le chargeur de batterie afin **d'optimiser la durée de vie de la batterie**.

Vous pouvez compter sur votre système de batterie

Le système **BHC Universal** assure un diagnostic permanent de l'état de la batterie et génère des messages d'alerte.

• **Surveillance et analyse permanente de la batterie** : un système **BHC Universal** peut surveiller jusqu'à 7 batteries de 8 branches. Le système contrôle toutes les 10 secondes le courant par branche, la tension par bloc et la température ambiante de la batterie. La lecture continue de ces paramètres et leur analyse précise permettent d'obtenir un diagnostic complet des batteries, par branches et blocs.

• **Surveillance locale des paramètres** : grâce à l'écran tactile graphique et à la barre d'état, le système **BHC Universal** fournit une vue claire et ergonomique de l'état de chaque batterie (condition, décharge, mesures, alertes, statistiques, historique, informations). Les paramètres sont présentés sous forme de tables en couleurs et peuvent être facilement triées pour visualiser les informations pertinentes.

• **Télésurveillance des paramètres** : le système **BHC Universal** peut être connecté à un réseau LAN permettant l'accès à toutes les fonctionnalités et l'affichage de tous les paramètres depuis une station de travail à distance.

• **Alarmes** : selon les conditions de la batterie, le système **BHC Universal** génère automatiquement des alarmes de différents niveaux (maintenance préventive des blocs, maintenance préventive des branches de batterie, maintenance batterie, etc.). Les alarmes sont affichées sur l'écran tactile et envoyées à l'utilisateur via des contacts secs programmables, ce qui lui permet de programmer la maintenance préventive.



Votre outil pour > Battery health care



Maintenance plus efficace

La fonction **BHC Universal** facilite la planification et la préparation de l'entretien préventif et correctif par les ingénieurs et les techniciens de maintenance.

- **Détection de la faiblesse des blocs : BHC Universal** analyse le comportement de chaque bloc ou élément de batterie et signale les faiblesses éventuelles. Les éléments défectueux apparaissent en orange ou rouge selon la gravité du problème. La détection et la localisation d'une faiblesse au niveau des blocs permet une planification efficace de la maintenance préventive, réduit les coûts de maintenance et évite les pannes dues à une grave défaillance interne de la batterie.
- **Suivi de la durée de vie de la batterie : BHC Universal** enregistre les paramètres dans une base de données interne, où sont conservées les mesures effectuées pendant plus de deux ans. Les valeurs de tension, de

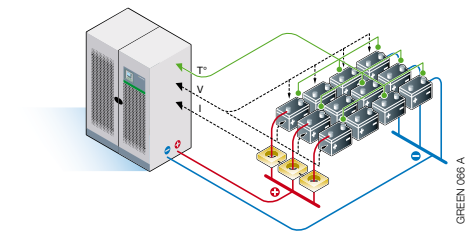
courant et de température sont consignés toutes 10 minutes, tandis que le diagnostic de la batterie et de ses éléments, les alarmes, les statistiques, les données historiques et les dates de maintenance sont enregistrées toutes les 10 secondes pendant la décharge.

- **Planification de la maintenance : BHC Universal** donne accès à l'ensemble de la base de données (mesures, diagnostic, décharge, historique, etc.) pour permettre la planification de la maintenance.

Il est possible d'extraire certaines données de la base de données pour leur traitement et leur gestion dans un tableur afin de créer des graphiques ou des rapports.

Par exemple, la comparaison entre les conditions de la batterie à deux dates permet de préparer la liste des éléments à remplacer ou de contrôler les courants des branches de la batterie pendant la décharge.

Surveillance et analyse permanente de la batterie



GREEN 086 A

Alarmes



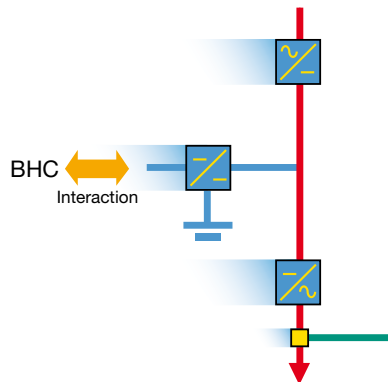
BHC 007 A

BHC Interactive, pour optimiser la durée de vie de la batterie

Intégrant toutes les fonctions du système **BHC Universal**, le système **BHC Interactive** fonctionne directement avec le système de recharge EBS (Expert Battery System) de la batterie de l'onduleur. Il optimise la capacité de la batterie et augmente sa durée de vie pour assurer un excellent retour sur investissement.

- **Meilleure précision de charge :** le chargeur de l'onduleur adapte les paramètres de recharge en fonction des données collectées par le système **BHC Interactive**. Ces actions correctives visent à standardiser le comportement des éléments et à accroître la durée de vie de la batterie.
- **Test automatique de la batterie :** si nécessaire, le système **BHC Interactive** et l'onduleur réalisent un test automatique de la batterie. L'onduleur calibre une décharge lente et sûre, tandis que le système **BHC Interactive** collecte les données et analyse les blocs d'éléments.

- **Mesures proactives :** lorsqu'un bloc commence à faiblir, le système **BHC Interactive** et l'onduleur lancent une procédure automatique de correction avant que le bloc ne devienne complètement inutilisable, en augmentant ainsi la capacité totale de la batterie.



BHC 006 A FR



BHC 006 A

Caractéristiques

	BHC Universal	BHC Interactive
COMPATIBILITÉ AVEC ONDULEUR		
DELPHYS MX 250-900 kVA	non	oui
DELPHYS Green Power 160-400 kVA	non	oui
MASTERYS Green Power 100-120 kVA	oui	non
Autres onduleurs Socomec	oui	non
Onduleurs non Socomec	oui	non
MESURES		
Tension par branche	par bloc de 12 V	par bloc de 12 V
Courant par branche	oui	oui
Température ambiante de la batterie	4 à 6 par branche	4 à 6 par branche
BATTERIE		
Type de batterie	VRLA	VRLA
Nombre de batteries par système BHC	jusqu'à 7	jusqu'à 7
Nombre de branches par batterie	1 à 8	1 à 8
TRAITEMENT DES DONNÉES		
Détection et localisation des défauts	par bloc (12 V)	par bloc (12 V)
Interaction avec l'onduleur	non	oui
Connectivité	connexion à LAN	connexion à onduleur et à LAN

Socomec UPS

proche de vous

EN FRANCE

ALSACE - LORRAINE

11, route de Strasbourg - B.P. 10050
67235 Huttenheim cedex
Tél. 03 88 57 45 50 - Fax 03 88 57 45 69
ups.strasbourg@socomec.com

AQUITAINE - POITOU CHARENTES

ZI Parc d'Activités Mermoz - 5, rue Jean-Baptiste Perrin
33320 Eysines
Tél. 05 57 26 42 19 - Fax 05 62 89 26 17
ups.bordeaux@socomec.com

BRETAGNE - PAYS DE LOIRE

5, rue de la Bavière - Erdre Active
44240 La Chapelle-sur-Erdre
Tél. 02 40 72 94 70 - Fax 02 28 01 20 84
ups.nantes@socomec.com

MIDI-PYRENEES - LANGUEDOC ROUSSILLON

Rue Guglielmo Marconi - Z.A. Triasis
31140 Launaguet
Tél. 05 62 89 26 26 - Fax 05 62 89 26 17
ups.toulouse@socomec.com

NORD-PAS-DE-CALAIS

Parc de la Cimaise - 8, rue du Carrousel
59650 Villeneuve d'Ascq
Tél. 03 20 61 22 84 - Fax 03 20 91 16 81
ups.lille@socomec.com

PARIS - ÎLE-DE-FRANCE

95, rue Pierre Grange
94132 Fontenay-sous-Bois Cedex
Tél. 01 45 14 63 70 - Fax 01 48 77 31 12
ups.paris@socomec.com

PROVENCE - CÔTE D'AZUR

Parc d'Activité Euro Parc Sainte Victoire - Le Canet - Bât. N° 7
13590 Meyreuil
Tél. 04 42 52 84 01 - Fax 04 42 52 48 60
ups.marseille@socomec.com

RHÔNE-ALPES

Le Mas des Entreprises - 15/17 rue Emile Zola
69150 Décines
Tél. 04 78 26 66 56 - Fax 04 72 14 01 52
ups.lyon@socomec.com

EN EUROPE DE L'OUEST

ALLEMAGNE

Tél. +49 (0) 621 71 68 40
info.ups.de@socomec.com

BELGIQUE

Tél. +32 (0)2 340 02 34
info.ups.be@socomec.com

ESPAGNE - PÉNINSULE IBÉRIQUE

Tél. +34 935 407 575
info.ups.sib@socomec.com

ITALIE

Tél. +39 02 98 242 942
info.ups.it@socomec.com

PAYS-BAS

Tél. +31 (0)30 63 71 504
info.ups.nl@socomec.com

PORTUGAL

Tél. +351 261 812 599
info.ups.pt@socomec.com

ROYAUME-UNI

Tél. +44 (0)1285 863300
info.ups.uk@socomec.com

AUTRES PAYS

Tel. +34 935 407 575
info.ups.europe@socomec.com

EN EUROPE DE L'EST, MOYEN-ORIENT, AFRIQUE

POLOGNE

Tél. +48 (0)22 2345 223
info.ups.pl@socomec.com

ROUMANIE

Tél. +40 21 319 36 88 (89, 81, 82)
info.ups.ro@socomec.com

RUSSIE

Tél. +7 495 775 19 85
info.ups.ru@socomec.com

SLOVÉNIE

Tél. +386 1 5807 860
info.ups.si@socomec.com

AUTRES PAYS

Tél. +39 0444 598 611
info.ups.emea@socomec.com

EN ASIE - PACIFIQUE

AUSTRALIE

Tél. +61 2 8985 7365
info.ups.au@socomec.com

CHINE

Tél. +86 10 59756108
info.ups.cn@socomec.com

INDE

Tél. +91 44 3921 5400
info.ups.in@socomec.com

MALAISIE

Tél. +603 7804 1153
info.ups.my@socomec.com

SINGAPOUR

Tél. +65 6745 7555
info.ups.sg@socomec.com

THAÏLANDE

Tél. +66 2 941-1644-7
info.ups.th@socomec.com

VIETNAM

Tél. +84-839734.990
info.ups.vn@socomec.com

SIÈGE ASIE PACIFIQUE

Tél. +65 6507 9770
info.ups.apac@socomec.com

EN AMÉRIQUE

AMÉRIQUE DU SUD

Tél. +34 935 407 575
info.ups.sib@socomec.com

SIÈGE SOCIAL

GRUPE SOCOMEK

S.A. SOCOMEK au capital de 11 303 400 € - R.C.S. Strasbourg B 548 500 149
B.P. 60010 - 1, rue de Westhouse - F-67235 Benfeld Cedex

SOCOMEK UPS Strasbourg

11, route de Strasbourg - B.P. 10050 - F-67235 Huttenheim Cedex- FRANCE
Tél. +33 (0)3 88 57 45 45 - Fax +33 (0)3 88 74 07 90
admin.ups.fr@socomec.com

SOCOMEK UPS Isola Vicentina

Via Sila, 1/3 - I - 36033 Isola Vicentina (VI) - ITALIE
Tél. +39 0444 598611 - Fax +39 0444 598622
hr.ups.it@socomec.com

www.socomec.com

DIRECTION COMMERCIALE, MARKETING ET SERVICES

SOCOMEK UPS Paris

95, rue Pierre Grange
94132 Fontenay-sous-Bois Cedex
Tél. 01 45 14 63 90 - Fax 01 48 77 31 12
dcm.ups.fr@socomec.com

VOTRE DISTRIBUTEUR

Document non contractuel. © 2010, Socomec SA. Tous droits réservés.



socomec
Innovative Power Solutions **UPS**