

BHC Universal | *BHC Interactive* Battery Health Check



Zabezpieczanie baterii

Bateria to kluczowy element pracy zasilacza UPS. Jeśli odbiory mają znaczenie krytyczne, dostępność i sprawność systemu baterii są niezwykle istotne z punktu widzenia unikania przerw w działaniu.

Aby w pełni spełnić oba wymagania, firma SOCOMEC opracowała **BHC Universal** (Battery Health Check), autonomiczny system monitorowania baterii, który oferuje **stałe monitorowanie** systemu baterijnego i **upraszcza jego serwis** (prewencyjny lub naprawczy).

Po podłączeniu do zasilacza Socomec UPS uzyskuje ona funkcjonalność **BHC Interactive** i proaktywnie współpracuje z ładowarką baterijną, zapewniając **optymalną żywotność baterii**.

Zaufaj systemowi baterijnemu

BHC Universal w sposób ciągły diagnozuje stan baterii i generuje komunikaty ostrzegawcze.

• **Ciągłe skanowanie i analiza baterii:** jedno urządzenie **BHC Universal** może monitorować do 7 baterii po 8 gałęzi każda. Skanuje prądy każdej gałęzi, napięcia każdego bloku i temperaturę otoczenia co 10 sekund, zbiera dane w sposób ciągły i wykonuje dokładne analizy dla pełnej prognozy diagnostycznej baterii, ustawień baterii i ich bloków.

• **Lokalne monitorowanie danych:** dzięki graficznemu ekranowi dotykowemu i ogólnemu paskowi stanu, funkcja **BHC Universal** pozwala na przejrzysty i ergonomiczny przegląd diagnostyki każdej baterii (tj. stanu, rozładowania, pomiarów, alarmów, statystyk, danych historycznych, informacji o baterii). Informacje wyświetlane są jako kolorowe tabele i mogą być łatwo posortowane w celu wyświetlenia właściwych informacji.

• **Zdalne monitorowanie danych:** **BHC Universal** może być podłączone do sieci LAN, umożliwiając zdalny dostęp do wszystkich funkcji i wyświetlanych informacji z poziomu stacji roboczej.

• **Alarmy ostrzegawcze:** w zależności od analizy stanu baterii, funkcja **BHC Universal** automatycznie generuje różne poziomy alarmów (tj. alarmy prewencyjne bloku, alarmy prewencyjne gałęzi baterii, alarmy baterii itp.). Alarmy są wyświetlane na ekranie dotykowym i wysyłane do użytkownika poprzez powiadomienie i programowalne styki bezpotencjałowe, umożliwiając planowanie serwisu prewencyjnego.



Obszary zastosowań | > Poprawa warunków eksploatacji baterii



Poprawa sprawności serwisu

BHC Universal pomaga inżynierom serwisu i technikom w planowaniu i przygotowaniu konkretnych działań prewencyjnych i naprawczych.

- **Lokalizacja słabych bloków:** **BHC Universal** analizuje zachowanie każdego bloku baterii lub ogniwa i określa możliwe usterki. Wadliwe bloki są wyświetlone w kolorze pomarańczowym lub czerwonym, w zależności od stopnia zagrożenia. Wykrycie i lokalizacja słabych bloków umożliwia zaplanowanie serwisu prewencyjnego, zmniejszając jego koszty i pozwalając uniknąć przerw w działaniu w wyniku poważnej usterki baterii.
- **Śledzenie okresu eksploatacji baterii:** **BHC Universal** rejestruje dane w wewnętrznej bazie danych, w której mogą zmieścić się ponad 2 lata pomiarów. Napięcia, prądy i temperatury są ciągle rejestrowane w odstępach co 10 minut, podczas gdy diagnostyka baterii i bloku, alar-

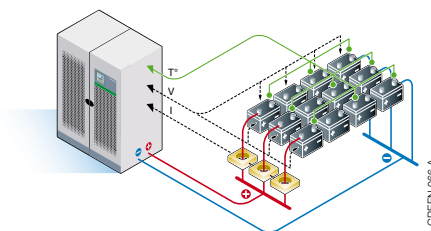
my, statystyki, dane historyczne i daty serwisu zapisywane są co 10 sekund podczas rozładowywania.

- **Planowanie serwisu:** **BHC Universal** oferuje pełen dostęp do bazy danych (do pomiarów, diagnostyki, rozładowań, danych historycznych itp.) dzięki czemu można zaplanować czynności serwisowe.

Próbki z bazy danych można pobrać i zarządzać nimi w arkuszu kalkulacyjnym w celu utworzenia wykresów i raportów.

Na przykład, można z łatwością porównać stan baterii pomiędzy dwoma datami, w celu przygotowania listy bloków wymagających wymiany, lub sprawdzenia prądów w obwodzie podczas rozładowania.

Ciągłe monitorowanie i analiza baterii



GREEN 006 A

Alarmy ostrzegawcze



BHC 007 A



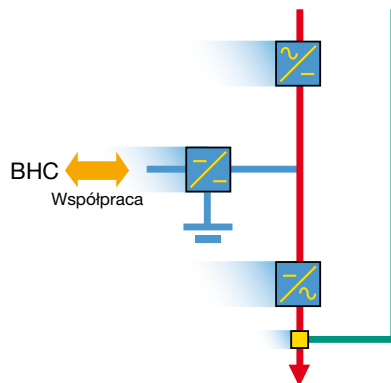
BHC 008 A

BHC Interactive - optymalizacja żywotności baterii

Łącznie ze wszystkimi funkcjami **BHC Universal**, funkcja **BHC Interactive** pracuje bezpośrednio z systemem ładowania baterii EBS. Optymalizuje ona pojemność i żywotność baterii oraz zwrot z inwestycji.

- **Zwiększenie precyzji ładowania:** ładowarka UPS może zaadaptować parametry ładowania na podstawie wszystkich informacji zebranych przez **BHC Interactive**. Pomaga to ustabilizować zachowanie ogniwa i zwiększyć żywotności baterii.
- **Automatyczny test baterii:** gdy jest to wymagane, **BHC Interactive** i zasilacz UPS wykonują automatyczny test baterii. Zasilacz UPS kalibruje powolne, bezpieczne wyładowanie, podczas gdy **BHC Interactive** zbiera dane i analizuje bloki ogniwa.

- **Środki proaktywne:** gdy blok zacznie się osłabiać, funkcja **BHC Interactive** i zasilacz UPS wykonują automatyczną procedurę w celu przywrócenia pracy bloku, zanim będzie on całkowicie bezużyteczny, oraz zwiększenia ogólnej pojemności baterii.



BHC 005 A PL

Charakterystyka

	<i>BHC Universal</i>	<i>BHC Interactive</i>
KOMPATYBILNOŚĆ Z ZASILACZEM UPS		
DELPHYS MX 250-900 kVA	Nie	Tak
DELPHYS Green Power 160-400 kVA	Nie	Tak
MASTERY Green power 100-120 kVA	Tak	Nie
Inne zasilacze UPS firmy Socomec	Tak	Nie
Zasilacze UPS firm innych niż Socomec	Tak	Nie
POMIARY		
Napięcie na gałąź	W każdym bloku 12 V	W każdym bloku 12 V
Prąd na gałąź	Tak	Tak
Temperatura pracy baterii	od 4 do 6 na gałąź	od 4 do 6 na gałąź
BATERIA		
Rodzaj akumulatorów	VRLA	VRLA
Liczba baterii na BHC box	do 7	do 7
Liczba gałęzi na baterię	1 do 8	1 do 8
STEROWNIK		
Wykrywanie i lokalizacja usterek	na blok (12 V)	na blok (12 V)
Interakcja z zasilaczem UPS	Nie	Tak
Komunikacja	podłączenie do sieci LAN	podłączenie do zasilacza UPS i do sieci LAN

Socomec UPS na świecie

EUROPA ZACHODNIA

BELGIA

Schaatsstraat, 30 rue du Patinage
B - 1190 Bruxelles
Tel. +32 (0)2 340 02 34
info.ups.be@socomec.com

FRANCJA

95, rue Pierre Grange
F - 94132 Fontenay-sous-Bois Cedex
Tel. +33 (0)1 45 14 63 90
dcm.ups.fr@socomec.com

HISZPANIA PÓŁWYSEPIBERYJSKI

C/Nord, 22 Pol. Ind. Buvisa
E - 08329 Teià (Barcelona)
Tel. +34 935 407 575
info.ups.sib@socomec.com

HOLANDIA

Bergveste 2F
NL - 3992DE Houten
Tel. +31 (0)30 63 71 504
info.ups.nl@socomec.com

NIEMCY

Heppenheimer Straße 57
D - 68309 Mannheim
Tel. +49 (0) 621 71 68 40
info.ups.de@socomec.com

PORTUGALIA

Núcleo Empresarial de Mafra II
Av. Dr. Francisco Sá Carneiro, Fracção N
2640-486 Mafra
Tel. +351 261 812 599
info.ups.pt@socomec.com

WIELKA BRYTANIA

Units 7-9 Lakeside Business Park
Broadway Lane - South Cerney
Cirencester - GL7 5XL
Tel. +44 (0)1285 863300
info.ups.uk@socomec.com

WŁOCHY

Via Leone Tolstoj, 73 - Zivido
20098 San Giuliano Milanese (MI)
Tel. +39 02 98 242 942
info.ups.it@socomec.com

POZOSTAŁE KRAJE

Tel. +34 935 407 575
info.ups.europe@socomec.com

EUROPA WSCHODNIA, BLISKI WSCHÓD, AFRYKA

POLSKA

ul. Mickiewicza 63
01-625 Warszawa
Tel. +48 22 825 73 60
info.ups.pl@socomec.com

ROSJA

4th Street 8 Marta, 6A, 405
125167 - Moscow
Tel. +7 495 775 19 85
info.ups.ru@socomec.com

RUMUNIA

Heliade Intre VII Street no.8, 2 District
023383 Bucharest
Tel. +40 21 319 36 88 (89, 81, 82)
info.ups.ro@socomec.com

SŁOWENIA

Savlje 89
SI - 1000 Ljubljana
Tel. +386 1 5807 860
info.ups.si@socomec.com

POZOSTAŁE KRAJE

Tel. +39 0444 598 611
info.ups.emea@socomec.com

AZJA WSCHODNIA

AUSTRALIA

Level 9, Avaya House
123 Epping Road
North Ryde, NSW 2113
Tel. +61 2 8985 7365
info.ups.au@socomec.com

CHINY

Universal Business Park
B33, 3rd Fl, 10 Jiuxiangqiao Rd.,
Chaoyang, Beijing 100016 P.R., China
Tel. +86 10 59756108
info.ups.cn@socomec.com

INDIE

B1, 11nd Floor, Thiru-Vi-Ka-Industrial Estate
Guindy
Chennai - 600 032
Tel. +91 44 3921 5400
info.ups.in@socomec.com

MALEZJA

31 Jalan SS 25/41- Mayang Industrial Park
47301 Petaling Jaya.- Selangor, Malaysia
Tel. +603 7804 1153
info.ups.my@socomec.com

SINGAPUR

31 Ubi Road 1, Aztech Building
01-00 (Annex) - SG - Singapore 408694
Tel. +65 6745 7555
info.ups.sg@socomec.com

TAJLANDIA

No.9 Soi Vibhavadirangsit 42
Vibhavadirangsit Rd, Ladyao
Chatujak Bangkok 10900
Tel. +66 2 941-1644-7
info.ups.th@socomec.com

WIETNAM

539/23 Luy Ban Bich St.,
Phu Thanh Ward, Tan Phu Dist
Ho Chi Minh City
Tel. +84-839734.990
info.ups.vn@socomec.com

AZJA WSCHODNIA BIURO GŁÓWNE

Tel. +65 6507 9770
info.ups.apac@socomec.com

AMERYKA

KRAJE AMERYKI ŁACIŃSKIEJ

Tel. +34 935 407 575
info.ups.sib@socomec.com

PRODUCENT

SOCOMEK GROUP

S.A. SOCOMEK capital 11 303 400 € - R.C.S. Strasbourg B 548 500 149
B.P. 60010 - 1, rue de Westhouse - F-67235 Benfeld Cedex

SOCOMEK UPS STRASBOURG

11, route de Strasbourg - B.P. 10050 - F-67235 Huttenheim Cedex - FRANCJA
Tel. +33 (0)3 88 57 45 45 - Fax +33 (0)3 88 74 07 90
admin.ups.fr@socomec.com

SOCOMEK UPS ISOLA VICENTINA

Via Sila, 1/3 - I - 36033 Isola Vicentina (VI) - WŁOCHY
Tel. +39 0444 598611 - Fax +39 0444 598622
hr.ups.it@socomec.com

SOCOMEK UPS PRZEDSTAWICIELSTWO W POLSCE

ul. Mickiewicza 63, 01-625 Warszawa
tel./fax +48 22 825 73 60
info.ups.pl@socomec.com

DYSTRYBUCJA:

Listę dystrybutorów znajdują Państwo na stronie www.socomec-ups.pl

www.socomec.com

www.socomec-ups.pl

© 2011, Socomec SA. Niniejszy dokument nie jest ofertą w rozumieniu Kodeksu Cywilnego. Wszelkie prawa zastrzeżone.



socomec
Innovative Power Solutions
UPS