

BHC Universal e BHC Interactive

Controllo dello stato delle batterie



BHC Universal e **BHC Interactive**

sistema di monitoraggio della batteria
per l'ottimizzazione della durata di vita della batteria

Salvaguardia della batteria

La batteria è un elemento chiave per il funzionamento dell'UPS. Se il carico è il fattore più critico, il rendimento e la disponibilità del sistema batteria sono molto importanti per evitare lo spegnimento.

Per soddisfare appieno entrambi i requisiti, SOCOMEC ha sviluppato la tecnologia **BHC Universal** (Battery Health Check), un sistema stand-alone di monitoraggio della batteria che fornisce il **monitoraggio continuo** del sistema batteria e **semplifica la manutenzione** (sia essa preventiva o correttiva).

Quando è collegato ad un UPS Socomec, diventa **BHC Interactive** e interagisce in maniera proattiva con il caricabatteria per **ottimizzare la durata di vita della batteria**.

Affidabilità del sistema batteria

BHC Universal fornisce la diagnosi accurata e continuativa delle condizioni della batteria e genera messaggi di avviso.

• **Scansione e analisi continua della batteria:** un **BHC Universal** è in grado di monitorare fino a 7 batterie di 8 stringhe. Esamina la corrente per stringa, le tensioni del blocco e le temperature ambientali ogni 10 secondi, raccoglie i dati in maniera continua ed esegue l'analisi accurata per fornire una previsione diagnostica completa di batterie, stringhe batteria e blocchi batteria.

- **Monitoraggio locale dei dati:** grazie al touch-screen grafico e alla barra di stato, **BHC Universal** consente la visualizzazione chiara ed ergonomica della diagnostica per le singole batterie (condizioni, scarica, misure, allarmi, statistiche, storico, informazioni sulla batteria). Le informazioni vengono visualizzate all'interno di tabelle a colori che possono essere facilmente ordinate per visualizzare le informazioni pertinenti.
- **Monitoraggio dei dati a distanza:** **BHC Universal** può essere collegato a una rete LAN per consentire di accedere a tutte le sue funzionalità e visualizzare le informazioni da una postazione remota.
- **Allarmi:** in base all'analisi della condizione della batteria, **BHC Universal** genera automaticamente diversi livelli di allarme (ad es.: allarmi preventivi per blocco, allarmi preventivi per stringa batteria, allarmi batteria, ecc.). Gli allarmi sono visualizzati sul touch-screen e vengono inviati all'utente tramite notifica e contatti puliti programmabili, per consentire la programmazione della manutenzione preventiva.



Il vostro strumento per | > Manutenimento in buono stato della batteria



Manutenzione più efficiente

BHC Universal aiuta gli ingegneri e i tecnici della manutenzione a pianificare e preparare interventi di manutenzione preventiva e correttiva.

- **Individuazione dei blocchi deboli:** **BHC Universal** analizza il comportamento di ogni blocco o cella di batteria e ne evidenzia i possibili guasti. I blocchi difettosi sono visualizzati in arancione o rosso, a seconda della gravità. Il rilevamento e la posizione dei blocchi deboli consente la programmazione efficiente della manutenzione preventiva, riduce i costi di manutenzione ed evita l'interruzione del funzionamento causato da guasti importanti della batteria interna.
- **Monitoraggio della durata di vita della batteria:** **BHC Universal** registra le informazioni in un database interno, in grado di memorizzare più di due anni di misure. I valori di tensione,

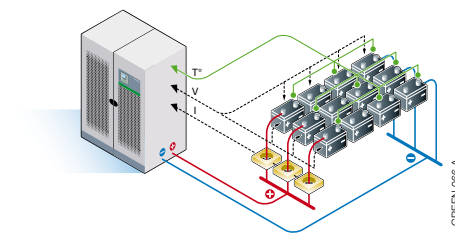
corrente e temperatura vengono registrati, in modo continuo, ad intervalli di 10 minuti, mentre la diagnostica della batteria e del blocco, gli allarmi, le statistiche, i dati dello storico e le date di manutenzione vengono memorizzati ogni 10 secondi durante la fase di scarica.

- **Pianificazione della manutenzione:** **BHC Universal** fornisce l'accesso totale al database (misure, diagnostica, scariche, storico, ecc.) per pianificare le operazioni di manutenzione.

È possibile estrarre campioni del database e gestirli su un foglio di lavoro per creare grafici o report.

Ad esempio, è possibile confrontare facilmente lo stato della batteria in due date diverse, per preparare un elenco dei blocchi da sostituire o per verificare i valori della corrente di stringa durante la scarica.

Scansione ed analisi continua della batteria



GREEN 086 A

Allarmi



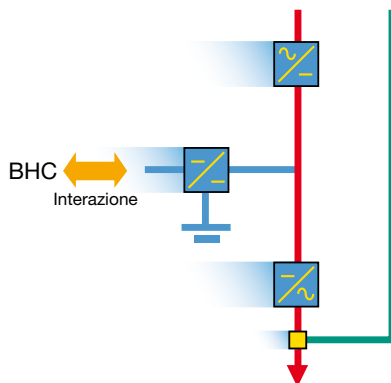
BHC 007 A

BHC Interactive, per ottimizzare la durata di vita della batteria

Completo di tutte le funzioni di **BHC Universal**, **BHC Interactive** interagisce direttamente con il sistema di ricarica della batteria (EBS) dell'UPS. Ottimizza la capacità della batteria e massimizza durata di vita della batteria e il ritorno sull'investimento.

- **Aumento della precisione del caricabatteria:** il caricabatteria dell'UPS è in grado di adattare i parametri di ricarica in base a tutte le informazioni raccolte da **BHC Interactive**. Tali azioni correttive mirano a standardizzare il comportamento della cella per migliorare la durata di vita della batteria.
- **Test automatico della batteria:** all'occorrenza, **BHC Interactive** e l'UPS eseguono un test automatico della batteria. L'UPS scarica in modo controllato e sicuro la batteria mentre **BHC Interactive** raccoglie i dati e analizza i blocchi di celle.

- **Misure proattive:** quando un blocco inizia ad indebolirsi, **BHC Interactive** e l'UPS eseguono una procedura automatica per ripristinare il blocco prima che sia del tutto inutilizzabile e per migliorare la capacità globale della batteria.



BHC 005 A IT



BHC 005 A

Principali caratteristiche

	BHC Universal	BHC Interactive
COMPATIBILITÀ UPS		
DELPHYS MX 250-900 kVA	no	sì
DELPHYS Green Power 160-400 kVA	no	sì
MASTERYS Green power 100-120 kVA	sì	no
Altri UPS Socomec	sì	no
UPS non Socomec	sì	no
MISURE		
Tensione per stringa	per blocchi da 12 V	per blocchi da 12 V
Corrente per stringa	sì	sì
Temperatura ambiente batteria	da 4 a 6 per stringa	da 4 a 6 per stringa
BATTERIA		
Tipo di batteria	VRLA	VRLA
Numero di batterie per box BHC	fino a 7	fino a 7
Numero di stringhe per batteria	da 1 a 8	da 1 a 8
UNITÀ DI CONTROLLO CENTRALE		
Rilevazione e individuazione dei guasti	per blocco (12 V)	per blocco (12 V)
Interazione con l'UPS	no	sì
Connettività	connesso a LAN	connesso a UPS e a LAN

Socomec UPS

presente ovunque

IN ITALIA

MILANO

Via Leone Tolstoj, 73 - Zivido
20098 San Giuliano Milanese (MI)
Tel. +39 02 98242942
info.ups.it@socomec.com

VICENZA

Via Sila, 1/3
36033 Isola Vicentina (VI)
Tel. +39 0444 598611
siconvi@socomec.com

FIRENZE

Via di Riamaggio, 1
50055 Lastra a Signa (FI)
Tel. +39 055 8792418
siconfi@socomec.com

ROMA

Via Cornelia, 498
00166 Roma
Tel. +39 06 54225218
siconrm@socomec.com

IN EUROPA OVEST

BELGIO

Schaatsstraat, 30 rue du Patinage
B - 1190 Bruxelles
Tel. +32 (0)2 340 02 34
info.ups.be@socomec.com

FRANCIA

95, rue Pierre Grange
F - 94132 Fontenay-sous-Bois Cedex
Tel. +33 (0)1 45 14 63 90
dcm.ups.fr@socomec.com

GERMANIA

Heppenheimer Straße 57
D - 68309 Mannheim
Tel. +49 (0) 621 71 68 40
info.ups.de@socomec.com

PAESI BASSI

Bergveste 2F
NL - 3992DE Houten
Tel. +31 (0)30 63 71 504
info.ups.nl@socomec.com

PORTOGALLO

Núcleo Empresarial de Mafra II
Av. Dr. Francisco Sá Carneiro, Fração N
2640-486 Mafra
Tel. +351 261 812 599
info.ups.pt@socomec.com

REGNO UNITO

Units 7-9 Lakeside Business Park
Broadway Lane - South Cerney
Cirencester - GL7 5XL
Tel. +44 (0)1285 863300
info.ups.uk@socomec.com

SPAGNA -

PENISOLA IBERICA

C/Nord, 22 Pol. Ind. Buvisa
E - 08329 Teià (Barcelona)
Tel. +34 935 407 575
info.ups.sib@socomec.com

ALTRI PAESI

Tel. +34 935 407 575
info.ups.europe@socomec.com

IN EUROPA, MEDIO ORIENTE E AFRICA

POLONIA

ul. Mickiewicza 63
01-625 Warszawa
Tel. +48 22 825 73 60
info.ups.pl@socomec.com

ROMANIA

Heliade Intre Vii Street no.8, 2 District
023383 Bucharest
Tel. +40 21 319 36 88 (89, 81, 82)
info.ups.ro@socomec.com

RUSSIA

4th Street 8 Marta, 6A, 405
125167 - Moscow (Russia)
Tel. +7 495 775 19 85
info.ups.ru@socomec.com

SLOVENIA

Savlje 89
SI - 1000 Ljubljana
Tel. +386 1 5807 860
info.ups.si@socomec.com

ALTRI PAESI

Tel. +39 0444 598 611
info.ups.emea@socomec.com

AMERICA

PAESI LATINO-AMERICANI

Tel. +34 935 407 575
info.ups.sib@socomec.com

IN ASIA - PACIFIC

AUSTRALIA

Level 9, Avaya House
123 Epping Road
North Ryde, NSW 2113
Tel. +61 2 8985 7365
info.ups.au@socomec.com

CINA

Universal Business Park
B33, 3rd Fl, 10 Jiuxianqiao Rd.,
Chaoyang, Beijing 100016 P.R., China
Tel. +86 10 59756108
info.ups.cn@socomec.com

INDIA

B1, 1IInd Floor, Thiru-Vi-Ka-Industrial Estate
Guindy
Chennai - 600 032
Tel. +91 44 3921 5400
info.ups.in@socomec.com

MALESIA

31 Jalan SS 25/41- Mayang Industrial Park
47301 Petaling Jaya.- Selangor, Malaysia
Tel. +603 7804 1153
info.ups.my@socomec.com

SINGAPORE

31 Ubi Road 1, Aztech Building
01-00 (Annex) - SG - Singapore 408694
Tel. +65 6745 7555
info.ups.sg@socomec.com

TAILANDIA

No.9 Soi Vibhavadirangsit 42
Vibhavadirangsit Rd, Ladyao
Chatujak Bangkok 10900
Tel. +66 2 941-1644-7
info.ups.th@socomec.com

VIETNAM

539/23 Luy Ban Bich St.,
Phu Thanh Ward, Tan Phu Dist
Ho Chi Minh City
Tel. +84-839734.990
info.ups.vn@socomec.com

SEDE CENTRALE ASIA PACIFIC

Tel. +65 6507 9770
info.ups.apac@socomec.com

SEDE LEGALE

GRUPPO SOCOMEC

S.A. SOCOMEC capitale 11 303 400 € - R.C.S. Strasbourg B 548 500 149
B.P. 60010 - 1, rue de Westhouse - F-67235 Benfeld Cedex

SOCOMEC UPS Strasbourg

11, route de Strasbourg - B.P. 10050 - F-67235 Huttenheim Cedex- FRANCIA
Tel. +33 (0)3 88 57 45 45 - Fax +33 (0)3 88 74 07 90
admin.ups.fr@socomec.com

SOCOMEC UPS Isola Vicentina

Via Sila, 1/3 - I - 36033 Isola Vicentina (VI) - ITALIA
Tel. +39 0444 598611 - Fax +39 0444 598622
hr.ups.it@socomec.com

www.socomec.com

DIREZIONE COMMERCIALE, MARKETING E SERVICE

SOCOMEC UPS Paris

95, rue Pierre Grange
F-94132 Fontenay-sous-Bois Cedex - FRANCIA
Tel. +33 (0)1 45 14 63 90 - Fax +33 (0)1 48 77 31 12
dcm.ups.fr@socomec.com

IL VOSTRO DISTRIBUTORE

Documento non contrattuale. © 2011, Socomec SA. Tutti i diritti riservati.



socomec
Innovative Power Solutions **UPS**