

Gleichrichter **SHARYS ELITE** von 7,5 bis 600 A Gleichstromenergiestationen

Die Serie **SHARYS** wurde mit dem Ziel entwickelt, zuverlässige Gleichrichter anzubieten:

Modulare und flexible Baureihe

- Kann an zukünftige Anforderungen angepasst werden.

Hohe Effizienz

- Niedriger Energieverbrauch, geringe Wärmeverluste.

Hohe Zuverlässigkeit

- Reduzierte Wartungskosten.
- Geregelte Lüftung der Komponenten.
- Begrenzte Temperaturbelastung und längere Lebensdauer der Komponenten.
- Mikroprozessor-Steuerung.

Einfacher und benutzerfreundlicher Betrieb

- Möglichkeit zur Fernüberwachung der Anlagen.
- Einfache Kontrolle und Überwachung.

Einfache und schnelle Installation der Hot-Swap-Komponenten (ohne Abschaltung des Systems, bei laufendem Betrieb)

- Geringe Installationskosten.
- Austauschen der Module ohne Unterbrechung des Betriebs.
- Reduzierte Wartungskosten.

Die Stationen **SHARYS ELITE** können bis zu 14 Gleichrichtermodule **SHARYS** für einen Ausgangsstrom bis zu 600 A aufnehmen.

Das 19"-Rack-Format sowie der Aufbau aus einzelnen Modulen, die bei laufendem Betrieb austauschbar sind (Hot-Swap) erlauben eine einfache und rasche Installation und Wartung.

- Digitale Steuerung und Überwachung der Gleichrichtermodule.
- Abgesicherter Batterieausgang.
- Anschlüsse oben.
- Möglichkeit zum Einbau von Batterien.
- Kommunikation mittels SNMP, Internet (mit der externen Option **NET VISION**) oder RS232/485, externem Modem (mit der **TLC VISION** -Option).
- potentialfreie Kontakte (optionale Schnittstellenkarte).



- Ihr Schutz für
- > Telekommunikationszentralen
 - > Internet Provider
 - > Datennetze
 - > Industrie



SHARYS Gleichrichtermodule

SHARYS Gleichrichtermodule verwenden Doppelwandlertechnologie. Die in hohem Maße zuverlässigen und effizienten Gleichrichter resultieren aus der Kombination von SMD-Technologie (surface mounted device), digitaler Mikroprozessor-Steuerung und IGBT-Bauelementen.

- Getaktete Doppelwandlertechnologie.
- Mikroprozess-Steuerung mit CAN-BUS-Protokoll-Kommunikation.
- Große Toleranzen der Temperatur und der Eingangsspannung.
- Leistungsfaktor ≈ 1 .
- Hoher Wirkungsgrad.
- Parallelschaltung mit aktiver Lastverteilung.
- Selektives Abschalten fehlerhafter Module.
- Austauschbar: Hot-Swap.

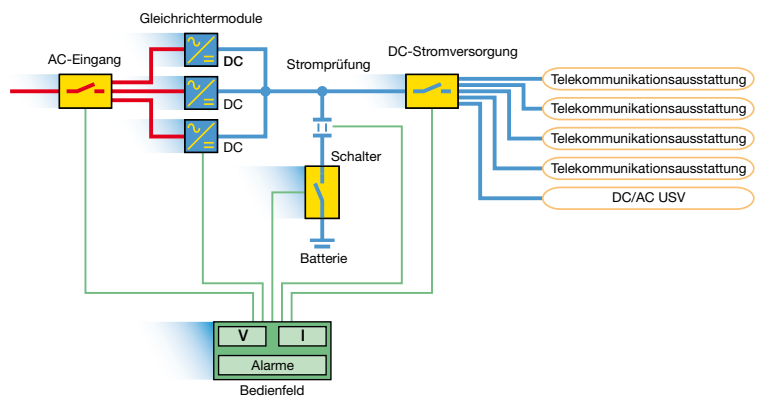
SHARYS 001 B 1 CAT



Auswahl der Autonomiezeit

Artikelcode	Beschreibung
SH400W48	SHARYS 400
SH800W48	SHARYS 800
SH1600W48	SHARYS 1600
SH2700W48	SHARYS 2700

Parallelschaltung der Gleichrichtermodule SHARYS



TLC 011 A DE

Technische Daten

GLEICHRICHTERMODUL	SHARYS 400	SHARYS 800	SHARYS 1600	SHARYS 2700
Eingangsspannung	230 V AC +20 % -40 % ⁽¹⁾			
Eingangsfrequenz	von 47,5 bis 63 Hz			
Leistungsfaktor (Eingangsleistung)	$\geq 0,99$ (Nominalbedingungen)			
Klirrfaktor am Eingang	entspricht IEC 61000-3-2 (EN 60555-2)			
Ausgangsspannung	48 V DC (45-58 V DC)			
Max. Ausgangsleistung	400 W	800 W	1600 W	2700 W
Nominalstrom am Ausgang bei 53,3 V	7,5 A	15 A	30 A	50 A
Wirkungsgrad (typisch)	$\geq 0,90$	$\geq 0,90$	$\geq 0,91$	$\geq 0,92$
Ausgangsrestwelligkeit unter allen Bedingungen, ohne Batterien	< 50 mVrms, < 100 mVpp, < 1 mVps			
Kühlung	Kühlung durch Lüfter mit intelligenter Drehzahlsteuerung			
Farbe der Vorderseite	RAL7012			
Abmessungen B x T x H ⁽²⁾ (mm)	70 x 295	70 x 295	85 x 365	85 x 445
Gewicht (kg)	3,7	3,7	5	6,7
Betriebstemperatur				
ohne Leistungsminderung	-5 °C bis 45 °C			
mit Leistungsminderung	+45 °C bis 55 °C			
Relative Luftfeuchtigkeit	10 % bis 90 %			
EMV Störaussendung	entspricht EN 50081-2			
EMV-Schutz	entspricht EN 61000-4-6 (EN 50082-2), EN 61000-4-3			

(1) von -20 % bis -40 % lineare Leistungsminderung von 100 % bis 60 % von P max.

(2) H = 262 (6 HE).

SHARYS PLUS Controllermodul

Das **SHARYS PLUS** Steuerungs- und Überwachungsmodul liefert sämtliche Informationen zur Systemeinheit **SHARYS PLUS** und zu den Gleichrichtermodulen.

Das LCD- Display mit 32 Ziffern und drei LEDs sorgen für sicheren und einfachen Zugang zu allen Informationen.

- Digitale Regelung und Überwachung des Systems und der Gleichrichtermodule.
- Mikroprozessortechnologie mit CAN-BUS Kommunikationssystem.
- Port RS232/485 für externe Kommunikation.
- Batteriemangement.
- Austauschbar: Hot-Swap.

Kommunikationsoptionen

- Kommunikation über SNMP, Internet mit **NET VISION** oder über RS232/485, Modem mit **TLC VISION**.
- Potenzialfreie Kontakte.



Auswahl der Autonomiezeit

Artikelcode	Beschreibung
SH-PLUS	SHARYS PLUS

Technische Daten

STEUERUNGSMODUL	SHARYS PLUS
Stromversorgung am Eingang	48 V DC (30 - 60 V DC), 1 A
Kommunikation	RS232/485, J-Bus
Wichtige Anzeigen	Alarmmeldungen, Messwerte, Parameter, Befehle, Batterietest, History Log
Übereinstimmung mit	EN 50081-2, EN 61000-4-6, EN 60950
Farbe der Vorderseite	RAL7012
Abmessungen (B x T x H) mm	70 x 355 x 262 (6HE)
Gewicht	2,7 kg

Überwachungs-/Verwaltungs-Software über RS232-Modem

Die Software **TLC VISION** übernimmt die Überwachung sowie die permanente Verwaltung (rund um die Uhr) der Systemeinheit der **SHARYS** Serie.

Die Software **TLC VISION** zeigt sämtliche verfügbaren Informationen zu den Systemeinheiten und den einzelnen Gleichrichtermodulen an (Alarmer, Zustände, Messwerte, Betriebsparameter, Konfiguration und Verlauf).

Lokale Überwachung durch direkten Anschluss

Die Systemeinheit wird direkt über den seriellen Port RS232 an der Frontseite des SH-PLUS-Controllers an einen lokalen PC angeschlossen.

Fernüberwachung durch eigene Verbindung

Die Systemeinheit wird über eine eigene Telefonleitung, über die Modemschnittstelle (optional) und das Modem an einen entfernten PC angeschlossen.

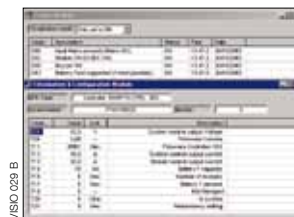
Merkmale

- Punkt zu Punkt - Verbindung.
- Möglichkeit der Überwachung der gesamten Systemeinheit und der einzelnen Gleichrichtermodule.
- Möglichkeit der Fernsteuerung mittels Befehlen (Batterietest, Einschalten/Ausschalten des Gleichrichters).
- Automatische Benachrichtigung von Störungen.
- Historiendaten zum Downloaden.

Kommunikation mit der Systemeinheit / den Gleichrichtern über Modem



Messwerte, Zustände, Alarmer...

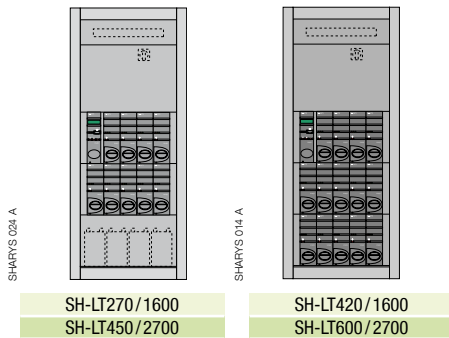
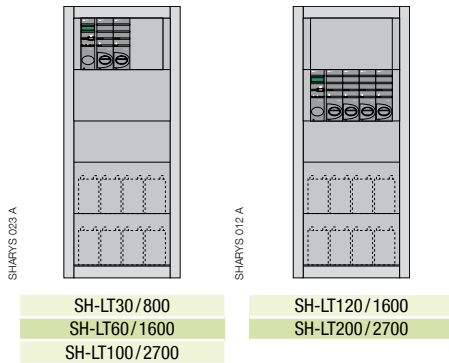


Direkte Kommunikation (RS232) mit dem System / und den Gleichrichtern

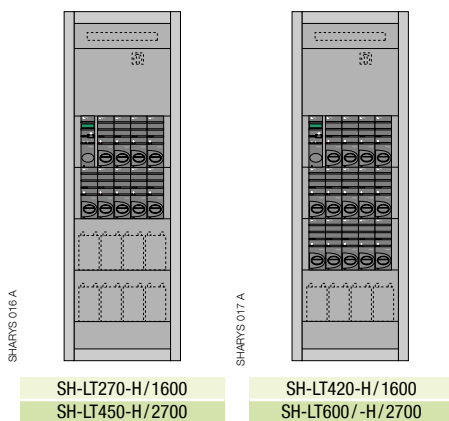
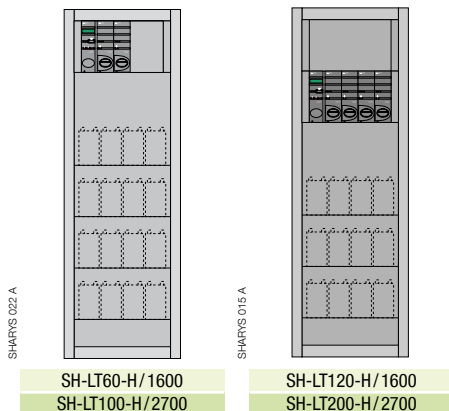


Modulare Lösungen von 7,5 A bis 600 A

In 1400 mm hohen Schränken



In 1800 mm hohen Schränken



Auswahl der Autonomiezeit

Artikelcode	I Ausgang	Anz. der Gleichrichter	Art des Gleichrichters
SH-LT30/800	30 A	max 2	SHARYS 400/800
SH-LT60/1600	60 A	max 2	SHARYS 1600
SH-LT60-H/1600	60 A	max 2	SHARYS 1600
SH-LT100/2700	100 A	max 2	SHARYS 2700
SH-LT100-H/2700	100 A	max 2	SHARYS 2700
SH-LT120/1600	120 A	max 4	SHARYS 1600
SH-LT120-H/1600	120 A	max 4	SHARYS 1600
SH-LT200/2700	200 A	max 4	SHARYS 2700
SH-LT200-H/2700	200 A	max 4	SHARYS 2700
SH-LT270/1600	270 A	max 9	SHARYS 1600
SH-LT270-H/1600	270 A	max 9	SHARYS 1600
SH-LT420/1600	420 A	max 14	SHARYS 1600
SH-LT420-H/1600	420 A	max 14	SHARYS 1600
SH-LT450/2700	450 A	max 9	SHARYS 2700
SH-LT450-H/2700	450 A	max 9	SHARYS 2700
SH-LT600/2700	600 A	max. 12+2 ⁽¹⁾	SHARYS 2700
SH-LT600-H/2700	600 A	max. 12+2 ⁽¹⁾	SHARYS 2700

(1) Module nur für Redundanz.

Artikelcodes „SH-LTxx-H/xx“ für die Lösungen im Schrank Höhe 1800 mm.

Technische Daten

MIT GLEICHRICHTERMODUL	SHARYS 400	SHARYS 800	SHARYS 1600	SHARYS 2700
Eingangsspannung	400 V AC dreiphasig + N (+20 % -40 % ⁽¹⁾) 230 V AC einphasig (bis zu 200 A)			
Eingangsfrequenz	von 47,5 bis 63 Hz			
AC-Verteilung zum Gleichrichter	Sicherung (Größe 10 x 38) 1 Pol			
Ausgangsspannung	48 V DC (45-58 V DC)			
Ausgangsstrom	siehe Codierungs-Tabelle			
Optionen	Trennschalter zum Schutz vor Tiefentladung, DC-Verteilung (Sicherungen oder Leitungsschutzschalter), Schalter für Netzeingang, potentialfreie Kontakte, Temperaturfühler, Batterien, Schutz für zweite Batterie, Batterie-Lademethode entsprechend der Temperatur, Ethernet über NET VISION/ TLC VISION			
Farbe	RAL7012			
Abmessungen (B x T x H) mm	600 x 600 x 1400 oder 1800			
Schutzart (IP-Code)	IP20 (bei eingesetzten Modulen)			
Betriebstemperatur	ohne Leistungsminderung mit Leistungsminderung			
	-5 °C bis +45 °C +45 °C bis +55 °C			

(1) von -20 % bis -40 % lineare Leistungsminderung von 100 % bis 60 % von P max.