

Oberwellen sind in elektrischen Netzwerken oft vorzufinden

- Im Dienstleistungssektor sind Störungen durch harmonische Oberwellen weit verbreitet. Diese werden durch Geräte wie Computer, Drucker, Kopierer, elektronische Registrierkassen, Neonbeleuchtung und Entladungslampen erzeugt.
- Die Stromaufnahme dieser Verbraucher ist nicht sinusförmig.
- Diese Oberwellen, von denen die wichtigste die so genannte Oberwelle der 3. Ordnung ist (150 Hz für ein Netz von 50 Hz), fließen durch sämtliche Versorgungsnetze bis zur Stromquelle.
- Diese gleichpoligen Oberwellen addieren sich im Nullleiter. So gibt es häufig Installationen, in denen der Strom im Nullleiter um 50 bis 70 % höher ist als der Strom der Phasenleiter.

Beseitigung von Störungen

- **ATRYs** sorgt für eine bessere Qualität der Spannung durch die Senkung der durch Oberwellen erzeugten Spannungsverzerrung. Da sich die Betriebsbedingungen der Verbraucher dadurch verbessern, verlängert sich die Lebensdauer der Geräte.

Leistungsstarke Oberwellenfilter

- Unterdrücken die wichtigsten Oberwellen, die von Computern, Servern, Drucken, Entladungslampen, usw. verursacht werden.
- Neutralisiert die Oberwellen so nah wie möglich an den störenden Anlagen.
- Eliminiert Probleme im Zusammenhang mit dem Auftreten von harmonischen Oberwellen im Neutralleiter: Überlast, vorzeitige Alterung, Leistungsverluste in den Installationen, zeitweise Auslösen der Schutzgeräte.

- Erhöhte Lebensdauer der Anlagen.
- Erhöht den Leistungsfaktor der Anlagen.
- Minderung des Strombedarfs.
- Führt zur geringeren Stromrechnungen.
- Entspricht allen Anforderungen elektrischer Netze, auch derer, die über Notstrom-Generatoren versorgt werden.
- Mit allen Netzformen kompatibel.
- Einfache Aufstellung und Bedienung.



ATRYs_012.C-1_CAT

Ihr Schutz für

- > Dienstleistungssektor
- > Telekommunikation
- > Handel



Installation und Betrieb



DIRIS 718 B

- Der elektrische Anschluss (dreiphasig + Nullleiter) besteht aus einer einfachen Verbindung zwischen dem Eingang der zu entstörenden Verteilung und dem Oberwellenfilter.
- Der Betrieb der **ATRYs** erfordert keine Konfiguration oder Einstellung.

Ein zusätzliches Messgerät **DIRIS** SOCOMEC zeigt Folgendes an:

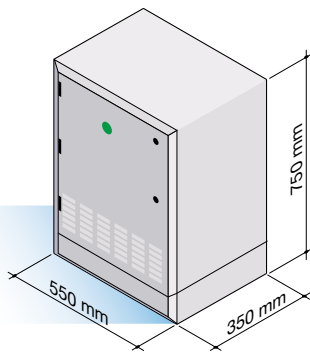
- harmonische Oberwellen (Strom und Spannung),
- Klirrfaktor,
- Ströme (Phasen und Null),
- Spannungen,
- und die Frequenz.

Kombination mit statischen Transferschaltern (Lastumschaltmodulen)

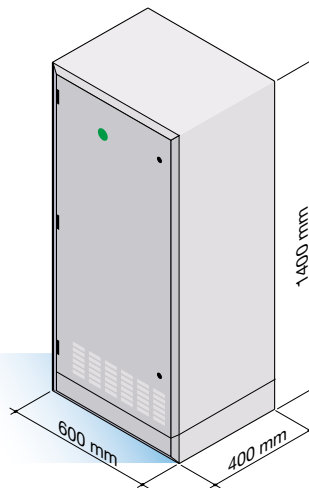
Oft erzeugen Anwendungen, die dem Transferschalter (Lastumschaltmodul) (LUM) nachgeschaltet sind, Oberwellen.

Der Einbau der **ATRYs** Oberwellenfilter in die Transferschalter(LUM) ermöglicht eine Kombination der Funktionen der Versorgungskontinuität (Versorgung über zwei Quellen) und die Beseitigung von Störungen durch Oberwellen.

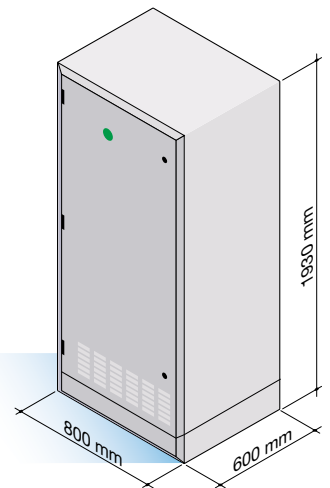
Abmessungen



ATRYs 006 D



ATRYs 007 D



ATRYs 009 B

Anwendung Leistung kVA	ATRYs Nennstrom A	Gewicht kg
15	15	100
30	27	110
60	54	210

Anwendung Leistung kVA	ATRYs Nennstrom A	Gewicht kg
90	82	320

Anwendung Leistung kVA	ATRYs Nennstrom A	Gewicht kg
200	180	690
280	240	740

(1) einschließlich Schrank mit CADRYs 810 mm x 640 mm, 750 kg.

Technische Daten



ATRYs 014 A CAT

ATRYs NENNSTROM	15 Min	27 A	54 A	82 A	180 A	240 A
Leistung des Verbrauchers	15 kVA	30 kVA	60 kVA	90 kVA	200 kVA	280 kVA
Phasenstromstärke	23 A	45 A	87 A	130 A	300 A	400 A
Maximale Nullleiter-Stromstärke	45 A	81 A	162 A	245 A	540 A	720 A
Beseitigung der Oberwellen (Phasen H3, H9, H15)	bis zu 80 %					
Beseitigung der Oberwellen im Nullleiter	bis zu 85 %					
Nennspannung	400 V, dreiphasig + N (± 15 %)					
Nennfrequenz	50 Hz (± 6 %)					
Betriebstemperatur	bis 40 °C					
Schutzart (IP-Code)	IP 21 (optional: IP 32)					
Bezugsnormen	nach 60439-1					