

# SHARYS MICRO y MINI

de 7,5 a 200 A

la alimentación de sus equipos de corriente continua

La gama **SHARYS** aporta a los usuarios numerosas ventajas:

### Gama modular y flexible

- Adaptable en función de sus futuras necesidades.

### Rendimiento elevado

- Bajo consumo de energía, baja disipación calorífica.

### Alta fiabilidad

- Costes de mantenimiento reducidos.
- Refrigeración inteligente de los componentes.
- Estrés térmico limitado y una vida útil más larga de los componentes.
- Control por microprocesador.

### Funcionamiento fácil para el usuario

- Gestión del equipamiento a distancia.
- Control y supervisión sencillos.

### Instalación fácil y rápida de los módulos conectables hot swap (sin apagar el sistema)

- Costes de instalación reducidos.
- Sustitución de los módulos sin interrupción del servicio.
- Costes de mantenimiento reducidos.



SHARYS MICRO



SHARYS MINI

- Protección para
- > Redes de datos
  - > Sistemas de transmisión
  - > Telecomunicaciones
  - > Industrias



## Módulos rectificadores SHARYS

Los módulos rectificadores **SHARYS** utilizan la tecnología de corte de doble conversión. El uso de la tecnología CMS, de la regulación digital por microprocesador y de componentes del tipo IGBT concede a los rectificadores una fiabilidad y un rendimiento excepcionales.

- Tecnología de corte a alta frecuencia de doble conversión.
- Control por microprocesador con protocolo CAN-BUS.
- Temperatura y tolerancia de las red de suministro de entrada amplias.
- Factor de potencia  $\approx 1$ .
- Alta eficiencia.
- Conexión en paralelo con distribución activa de la carga.
- Desconexión selectiva de un módulo defectuoso.
- Conectable y desconectable: hot swap (sin parada del sistema).

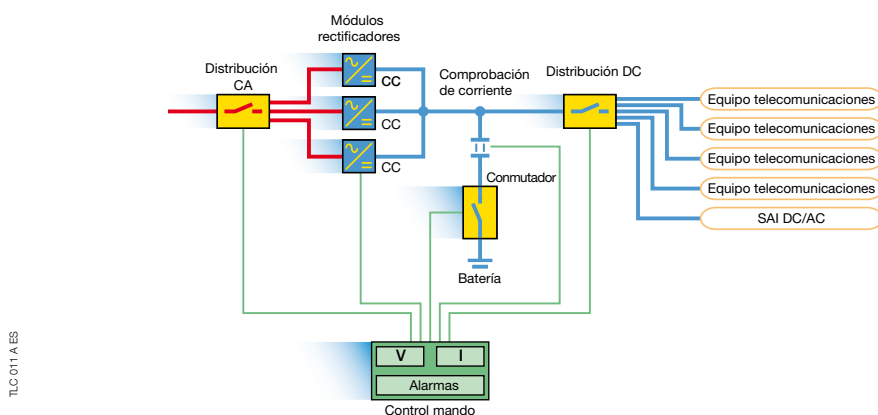


SHARYS 001 A 1 CAT

## Codificación

Código artículo	Descripción
SH400W48	<b>SHARYS 400</b>
SH800W48	<b>SHARYS 800</b>
SH1600W48	<b>SHARYS 1600</b>
SH2700W48	<b>SHARYS 2700</b>

## Asociación en paralelo de los módulos rectificadores SHARYS



TLC011AES

## Características técnicas

MÓDULO RECTIFICADOR	SHARYS 400	SHARYS 800	SHARYS 1600	SHARYS 2700
Tensión de entrada	230 V AC +20% -40% <sup>(1)</sup>			
Frecuencia de entrada	de 47,5 a 63 Hz			
Factor de potencia en la entrada	$\geq 0,99$ (condiciones nominales)			
Distorsión de la corriente de entrada	conforme a IEC61000-3-2 (EN60555-2)			
Tensión de salida	48 V DC (45-58 V DC)			
Potencia de salida máxima	400 W	800 W	1600 W	2700 W
Corriente nominal de salida a 53,3 V	7,5 A	15 A	30 A	50 A
Rendimiento (típico)	$\geq 0,90$	$\geq 0,90$	$\geq 0,91$	$\geq 0,92$
Ondulación de salida sean cuales sean las condiciones y sin baterías	$< 50$ mVrms, $< 100$ mVpp, $< 1$ mVps			
Refrigeración	por ventilador a velocidad variable			
Color de la cara frontal	RAL7012			
Dimensiones An x F x Al (mm) <sup>(2)</sup>	70 x 295	70 x 295	85 x 365	85 x 445
Peso (kg)	3,7	3,7	5	6,7
Temperatura de funcionamiento	de $-5$ °C a $45$ °C			
sin desclasificación de potencia	de $+45$ °C a $55$ °C			
con desclasificación de la potencia	10% al 90%			
Humedad relativa	10% al 90%			
Emisiones CEM	conforme a EN50081-2			
Inmunidad CEM	conforme a EN61000-4-6 (EN50082-2), EN61000-4-3			

(1) de -20% a -40% de pérdida lineal de 100% a 60% de P máx.  
(2) A =262 (6U).

## Módulo de control SHARYS

El módulo **SHARYS PLUS** de control y de gestión provee información completa sobre la estación de energía **SHARYS** y sobre los módulos rectificadores.

La pantalla LCD de 32 caracteres y los tres indicadores luminosos permiten un acceso simple y rápido a toda la información.

- Control digital y supervisión de los módulos del rectificador.
- Tecnología con microprocesador dotado de sistema de comunicación CAN-BUS.
- Puerto RS232/485 para comunicación externa.
- Gestión de las baterías.
- Conectable y desconectable: hot swap (sin parada del sistema).

### Opciones de comunicación

- Comunicación vía SNMP, Internet (con **NET VISION** opcional) o vía RS232/485, módem externo (con **TLC VISION** opcional).
- Contactos secos.

SHARYS 002 B 1 CAT



## Codificación

Código artículo	Descripción
SH-PLUS	<b>SHARYS PLUS</b>

## Características técnicas

MÓDULO DE CONTROL	<b>SHARYS PLUS</b>
Alimentación	48 V DC (30 - 60 V DC), 1 A
Comunicación	RS232/485, J-Bus
Información principal	alarmas, medidas, parámetros, mandos, prueba de batería, registro histórico
Color de la cara frontal	RAL7012
Dimensiones (An x F x Al) [mm]	70 x 355 x 262 (6U)
Peso (kg)	2,7
Conforme con	EN50081-2, EN61000-4-6, EN60950

## Software de supervisión/gestión por módem RS232

El software **TLC VISION** supervisa y gestiona de manera permanente las estaciones de energía de la gama **SHARYS**.

El software **TLC VISION** visualiza toda la información disponible acerca de la estación de energía y de cada uno de los módulos rectificadores (alarmas, estados, medidas, parámetros de funcionamiento, configuración e histórico).

### Supervisión local mediante conexión directa

La estación de energía se conecta directamente a un ordenador local a través del puerto serie RS232 situado delante del controlador SH-PLUS.

### Supervisión remota a través de línea dedicada

La estación de energía se conecta a un ordenador remoto a través de una línea telefónica dedicada, mediante interfaz módem (opción) + módem.

### Características

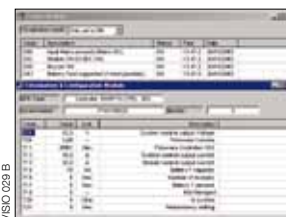
- Conexión punto a punto.
- Posibilidad de supervisar el conjunto compuesto por la estación de energía y los módulos rectificadores.
- Posibilidad de emitir las instrucciones a distancia (prueba de batería, marcha/parada rectificador).
- Llamada automática en caso de fallo.
- Descarga del histórico de sucesos.

### Comunicación con estación y rectificador por módem



VISION 028 B

### Medidas, estados, alarmas



VISION 029 B

### Comunicaciones directas (RS232) con estación y rectificadores



VISION 030 A

## SHARYS MICRO, estación de energía DC de 7,5 a 100 A

**SHARYS MICRO** es una estación de energía continua (48 V DC) diseñada para instalarse en armarios de 19".

Está formada por un controlador **SHARYS PLUS** y uno o dos módulos rectificadores **SHARYS** que funcionan en paralelo. El sistema integra las funciones de seccionamiento y de protección de entrada y salida.

- Sub-rack 19" 6U.
- Salida de la batería con protección.
- Cuatro salidas de aplicaciones con protección.
- Conexión trasera.
- Distribución DC (fusible o disyuntor).

### Opciones de comunicación

- Comunicación vía SNMP, Internet (con **NET VISION** opcional) o vía RS232/485, módem externo (con **TLC VISION** opcional).
- Contactos secos.



SHARYS 003 B 2 CAT

## SHARYS MINI, estación de energía DC de 7,5 a 200 A

**SHARYS MINI** es una estación de energía continua (48 V DC) diseñada para instalarse en armarios de 19".

Esta formada por un módulo controlador **SHARYS PLUS** y hasta 4 o 5 módulos rectificadores **SHARYS** (según el modelo) que funcionan en paralelo. El sistema integra las funciones de seccionamiento y de protección de entrada y salida.

- Sub-rack 19" 12U.
- Salida de la batería con protección.
- Protecciones para distribución DC.
- Conexión trasera.

### Opciones de comunicación

- Comunicación vía SNMP, Internet (con **NET VISION** opcional) o vía RS232/485, módem externo (con **TLC VISION** opcional).
- Contactos secos.



SHARYS 004 B 2 CAT

## Codificación

### SHARYS MICRO

Código artículo	I salida	N.º de rectificadores	Tipo de rectificador
SH-MC30/800	30 A	máx. 2	<b>SHARYS 400/800</b>
SH-MC60/1600	60 A	máx. 2	<b>SHARYS 1600</b>
SH-MC100/2700	100 A	máx. 2	<b>SHARYS 2700</b>

### SHARYS MINI

Código artículo	I salida	N.º de rectificadores	Tipo de rectificador
SH-MN75/800	75 A	máx. 5	<b>SHARYS 400/800</b>
SH-MN120/1600	120 A	máx. 4	<b>SHARYS 1600</b>
SH-MN200/2700	200 A	máx. 4	<b>SHARYS 2700</b>

## Características técnicas

TIPO SUB-RACK	SHARYS MICRO				SHARYS MINI			
	MC 30	MC 60	MC 100		MN 75	MN 120	MN 200	
TIPO DE RECTIFICADOR	400	800	1600	2700	400	800	1600	2700
Tensión de entrada	230 V AC +20% -40%(1)				400 V AC trifásica + N - 230 V AC +20% -40%(1)			
Frecuencia de entrada	de 47,5 a 63Hz							
Factor de potencia en la entrada	≥ 0,99 (condiciones nominales)							
Protección AC rectificador	fusible (tamaño 10 x 38) 1 polo							
Tensión de salida	48 V DC (45-58 V DC)							
Corriente de salida nominal a 53,3 V <sup>(2)</sup>	15 A	30 A	60 A	100 A	37,5 A	75 A	120 A	200 A
Potencia de salida máxima <sup>(2)</sup>	800 W	1600 W	3200 W	5400 W	2000 W	4000 W	6400 W	10800 W
Rendimiento (típico)	≥ 0,90	≥ 0,90	≥ 0,91	≥ 0,92	≥ 0,90	≥ 0,90	≥ 0,91	≥ 0,92
Opciones	corte batería en fin de descarga, distribución DC (fusible o disyuntor), contactos secos, sonda térmica, ajuste de la tensión de flotación según temperatura, protección para segunda batería, comunicaciones a través de red Ethernet mediante <b>NET VISION/TLC VISION</b>							
Color	RAL7012							
Dimensiones (An x F x Al) [mm]	19" x 500 x 262 (6U)				19" x 500 x 524 (12U)			
Peso (kg)	20 (sin los módulos)				25 (sin los módulos)			
Temperatura de funcionamiento sin desclasificación de potencia con desclasificación de la potencia	de -5 °C a 45 °C de +45 °C a 55 °C							
Índice de protección	IP 20 (con módulos insertados)							

(1) de -20% a -40% pérdida lineal de 100% a 60% de P máx.

(2) con la configuración rectificador completa.